

Mobilná pieskovačka sifónová 10l



Návod na použitie

Preklad originálneho návodu

POZOR!!!

Prvé uvedenie tohto spotrebiča do prevádzky je v zmysle tohto návodu právnym krokom, ktorým používateľ slobodne a bez nátlaku potvrdzuje, že si pozorne prečítal tento návod, pochopil jeho význam a oboznámil sa so všetkými dôsledkami.

TECHNICKÉ ÚDAJE

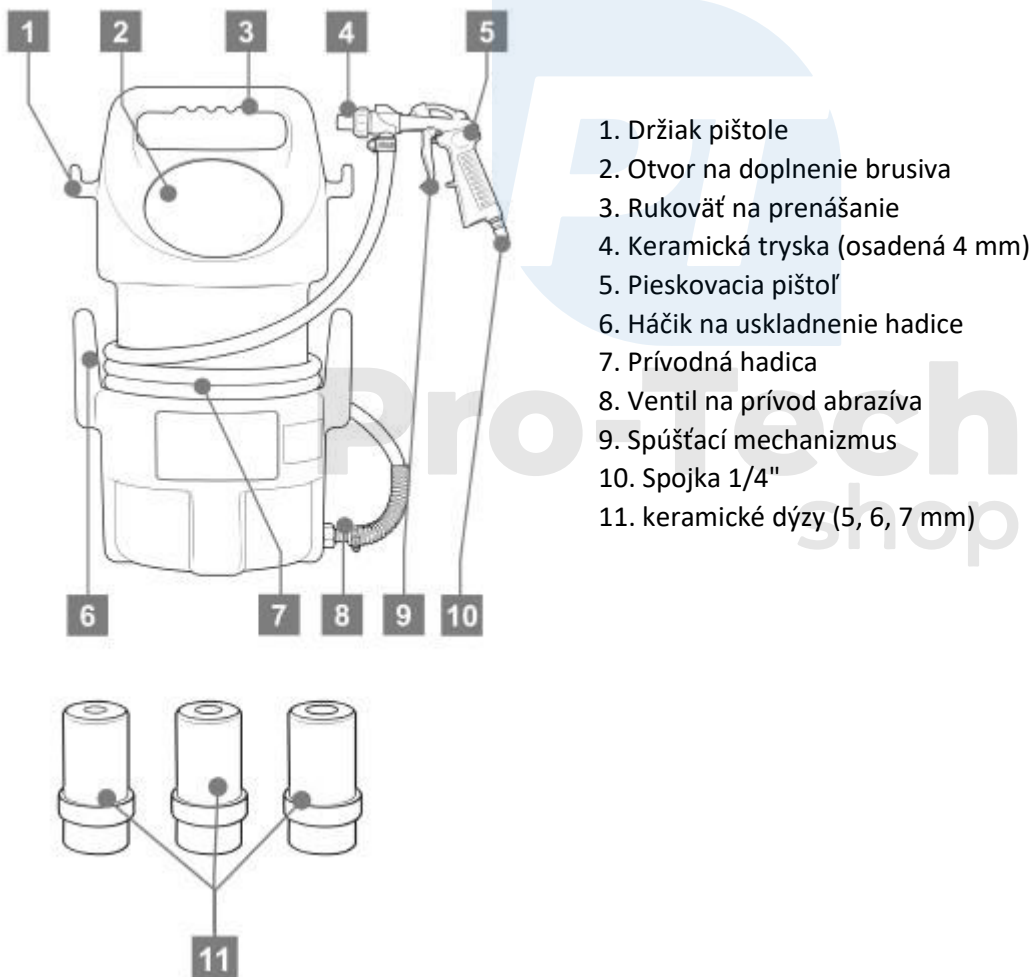
Objem: 10 l - 23 kg

Prevádzkový tlak: 80-120PSI

Priemer dýzy: 4, 5, 6, 7 mm

Hmotnosť: 2 kg

Dĺžka kábla: 4.5m



NASTAVENIA A PRÍPRAVA

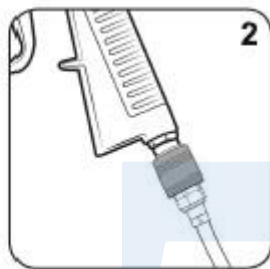
1. PRÍVOD VZDUCHU

DÔLEŽITÉ: Pred pripojením alebo odpojením hadice ku kompresoru sa vždy uistite, že je kompresor vypnutý.

Pripojenie vzduchovej hadice ku kompresoru (nie je súčasťou dodávky).

Vzduchová hadica musí byť dostatočne dlhá, aby dosiahla na pracovnú plochu, s dostatočnou dodatočnou dĺžkou, ktorá umožní voľný pohyb počas práce.

1. Zasuňte konektor pištole do rýchlospojky vzduchovej hadice.
2. Rýchlospojka automaticky vyskočí dopredu a pripojí pištoľ.



Poznámka: Na tento pieskovač nepoužívajte olejček. Olej sa zmieša s poháňaným abrazívom, čo bude mať za následok slabý výkon pištole.

Kompresor (nie je súčasťou dodávky)

Použite vhodný kompresor s výkonom 70-100 litrov za minútu a tlakom 50-120 psi.

2. ABRAZÍVA (nie sú súčasťou dodávky)

Plnenie pieskovača

VAROVANIE: Používajte len abrazíva určené na pieskovanie.

1. Nasypťte brusivo, ktoré sa má použiť. Uistite sa, že brusivo je suché a čisté. Pieskovač nenapĺňajte nad plniaci otvor, aby sa počas prevádzky neprerušil prívod.

Poznámka: Používajte vhodné brúsne materiály, ako je granát, oceľové broky, sklenené pelety alebo brúsne materiály z orechových škrupín.

Poznámka: Pravidelne vymieňajte brúsne materiály, pretože po čase strácajú svoju účinnosť.

Keramické trysky

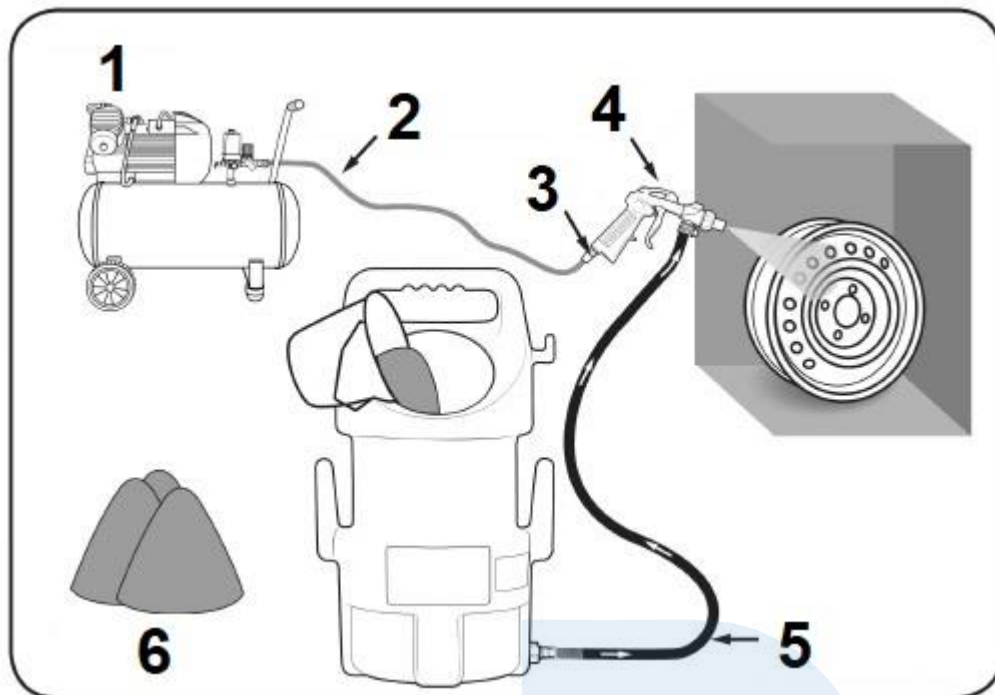
1. Vyberte si keramickú dýzu (4, 5, 6 alebo 7 mm), ktorá vytvorí prúd potrebný pre používané brusivo.

Poznámka: Čím menšia je keramická dýza, tým jemnejší je prúd.

Poznámka: Neexistujú žiadne stanovené pravidlá, ktoré by upravovali veľkosť keramických dýz a tlak vzduchu používaný pri rôznych abrazívnych médiách. Skúsenosťami a experimentovaním sa rýchlo naučíte najlepšiu kombináciu pre požadovaný výsledok.

Poznámka: Čím vyšší je tlak vzduchu, tým rýchlejšie sa materiál odstraňuje.

3. PRACOVNÝ PRIESTOR



1. kompresor 70-100 l/min
2. prívod vzduchu
3. konektor
4. pištoľ
5. 2,5m prívodná hadica
6. abrazívum

Zvoľte pracovný priestor, ktorý je čistý a dobre osvetlený. Pracovný priestor nesmie umožniť prístup deťom alebo zvieratám, aby sa predišlo nehodám a zraneniam.

Vzduchovú hadicu vedte po bezpečnej trase, aby ste dosiahli pracovný priestor bez zakopnutia alebo vystavenia vzduchovej hadice možnému poškodeniu.

Pieskované predmety umiestnite na miesto zodpovedajúce ich veľkosti a tvaru. Tým sa minimalizuje nadmerný rozstrek a zhromažďujú sa abrazíva na opätovné použitie.

VAROVANIE: Pieskový materiál sa hromadí a pokrýva predmety v blízkosti pieskovacieho priestoru, čím môže poškodiť alebo znečistiť pohyblivé časti. Kompresor umiestnite na iné miesto, aby ste zabránili poškodeniu.

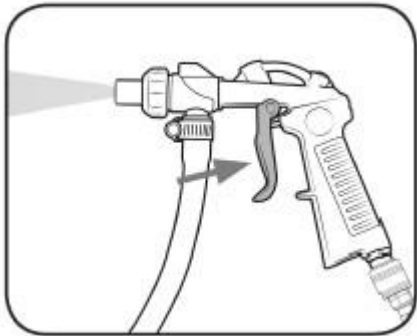
4. PRÍPRAVA

VAROVANIE: Pri používaní pieskovača noste ochranné okuliare, rukavice, masku na tvár a obuv.

1. Uistite sa, že vzduchová hadica od kompresora je pripojená a zaistená.
2. Nasypte brusivo, ktoré sa má použiť. Uistite sa, že je brusivo suché.
3. Umiestnite čistený predmet na vhodné miesto podľa jeho veľkosti a tvaru.
4. Pred zapnutím kompresora (nie je súčasťou dodávky) ho umiestnite na vhodné miesto, aby sa nepoškodil. Všetky informácie o bezpečnosti, nastavení a správnej prevádzke kompresora nájdete v návode na obsluhu.
5. Nastavte regulátor tlaku kompresora na 50-120 PSI. Regulátor výstupného tlaku kompresora nenastavujte na 120 PSI.

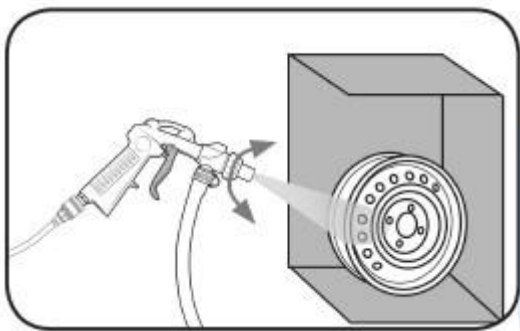
5. PIESKOVANIE

VAROVANIE : Nemierite pištoľou do tváre, na žiadnu časť tela ani na žiadnu inú osobu alebo zviera.



1. Stlačením spúšte spustíte. Ak chcete zastaviť, uvoľnite spúšť.

Poznámka: Pri brúsení neznámeho materiálu postupujte opatrne. Pred pokračovaním vyskúšajte nástroj na malej ploche. Tým sa uistíte, že nepoškodíte materiál, ktorý chcete brúsiť.



2. na odstránenie hrdze, farby atď. použite rovnomerné prechody pištoľou. Pištoľ nedržte stále na jednom mieste, aby ste zabránili poškodeniu predmetu.

Poznámka: Pri jemnejších predmetoch začnite s minimálnym tlakom vzduchu, aby ste predišli zbytočnému odlupovaniu alebo nadmernému obrusovaniu, a upravujte ho, kým nedosiahnete požadovaný účinok.

Poznámka: Pravidelne meňte abrazíva, pretože po čase strácajú svoju účinnosť.

3. Ak náradie vyžaduje na vykonanie práce väčšiu silu, skontrolujte, či má náradie dostatočný, nerušený prietok vzduchu a zvýšte výkon regulátora (PSI) na maximálny tlak vzduchu (120 PSI).

Poznámka: Ak kompresor stále nemá dostatočnú silu pri maximálnom tlaku a prietoku vzduchu, môže byť potrebný výkonnejší kompresor.

4. Po dokončení uvoľnite spúšť pištole, vypnite prívod vzduchu.

6. SKLADOVANIE

Výmena abrazíva

Pred vykonaním tejto operácie si nasadzte ochranné okuliare, rukavice, masku a obuv.

VAROVANIE: Pred vykonaním tejto operácie sa uistite, že je odpojený prívod vzduchu.

Po každom použití nie je potrebné odstraňovať abrazívum z pieskovača. Pieskovač by sa však mal vyčistiť, keď sa má použiť iné abrazívum.

1. Prebytočné abrazívum z pieskovača vysypte do vhodnej nádoby.

2. Odpojte prívodnú hadicu od ventilu a pištole pieskovača.

3. Na odstránenie abrazívneho média z hadice použite kompresor, ktorý vyfúkne vzduch cez prívodnú hadicu do nádoby s prebytočným abrazívom.

4. Odpojte prívodnú hadicu od ventilu a pištole pieskovača. Keď je pieskovač čistý, nasadzte prívodnú hadicu na prívodný ventil abrazíva a uistite sa, že hadica nezakrýva otvor na prívodnom ventile pre prúdenie vzduchu.

5. Pripojte druhý koniec prívodnej hadice k pištoľi.

Výmena keramickej trysky

1. Preventívne stlačte spúšť pištole.
2. Odskrutkujte koncovku a vyberte keramickú trysku.
3. Nahradte ju zvolenou tryskou a opatrne naskrutkujte koncovku späť na pištoľ. Dávajte pozor, aby ste neprekrútili závit.

